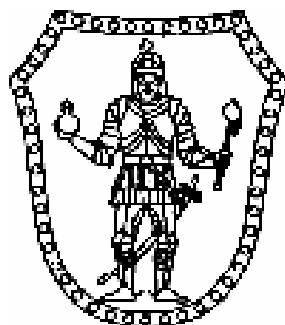


Gyártási szám:

DK – 551

ÖNJÁRÓ FORGÓDOBOS FŰKASZA / ADAPTER GÉPKÖNYV



SZENTKIRÁLY KFT.®

T a r t a l o m j e g y z é k

Előszó	
Bevezető	4
Technikai leírás	4
Fontosabb technikai adatok	6
Biztonsági előírások	8
Az gép munkára való előkészítése	10
Karbantartási utasítások	15
A motor	15
Alvázszerkezet	23
Az elhasználódó kaszaalkatrészek cseréje	27
A munka befejezése	29
Tartozékjegyzék	
Minőségi tanúsítvány	

Jelölés:

◇ : **BRIGGS & STRATTON** motorral

◆ : **HONDA** motorral

* : **TECUMSEH** motorral szerelt fűkaszára vonatkozó leírás

Kedves Vásárlónk !

Üdvözöljük Önt a **DK - 551** típusú forgódobos fűkasza megvásárlása alkalmából. Ebben a füzetben néhány hasznos és szükséges tanáccsal szeretnénk az Ön segítségére lenni, hogy gépét minél előnyösebben használhassa. Reméljük, hogy gyártmányunkat sokáig, és a legnagyobb elégedettségével fogja használni.

Arra is részletesen kitérünk, hogy a gép esetleges meghibásodásakor milyen hibaelhárítási módszereket alkalmazzon, hogy a javítással minél kevesebb gondja legyen.

A gép az Ön munkáját kívánja megkönnyíteni és meggyorsítani. Ha az üzemeltetést és karbantartást a használati utasításban leírtak szerint végzi, akkor Önnek és családjának hosszú ideig örömet jelent majd a kifogástalanul működő gép. Saját érdekében felhívjuk szíves figyelmét, hogy a fűkasza üzembe helyezése előtt a használati és kezelési utasítást olvassa el, mert az abban foglalt tanácsok figyelmen kívül hagyása az egész gép károsodásához vezethet.

A kezelési utasítás előírásainak be nem tartása, úgyszintén a dobkaszával való munkára vonatkozó biztonsági előírások figyelmen kívül hagyása üzemzavarokat és baleseteket okozhat.

Ez az üzemeltetési dokumentáció a dobkasza tartozéka, kérjük őrizze meg, ha elvesz, pótlásáról gondoskodjék. A gép esetleges eladásakor azt az új tulajdonosnak át kell adni.

Az üzemeltetési dokumentáció a gép kezelőjének és karbantartójának tájékoztatására szolgál, a benne foglalt ábrák és adatok más publikációban csak a **Szentkirály Kft.** engedélyével használhatók fel.

Felhívjuk szíves figyelmét arra, hogy a termék adapterként is és komplett (5,5 LE-s motorral szerelt) gépként is forgalomba került, ezért a gépkönyvben kitérünk mindkét gyártmányunkra is.

A változás jogát - a gép folyamatos műszaki továbbfejlesztése érdekében - a gyártó fenntartja.

Gyártja: SZENTKIRÁLY KFT
7951 Szabadszentkirály, Petőfi S. u. 78.
Telefon: 73/ 472- 222, 472- 223, 472- 224
Telefax: 73/ 472- 225
E-mail: szentkir@mail.matav.hu
Http: www.szentkiraly-tiller.hu

Külön köszönjük, hogy ezt a magyar termékünket választotta !

I. BEVEZETŐ

Az gép rendeltetése, alkalmazási területe

A **DK - 551** fűkasza tulajdonképpen egy forgódob, mindenfajta füves terület kaszálására kiválóan alkalmas. Minden probléma nélkül, kedve szerint használhatja pl. saját fákkal, bokrokkal tarkított kertjében is. A fűszálak a levágás után rendbe rakva készen állnak további felhasználásra.

A készenléti állapot és a megbízhatóság függ a helyes használattól, figyelmességtől és a gondos ápolástól. Éppen ezért ezt a kezelési utasítást ne tegye félre, inkább figyelmesen olvassa át. Ha a leírt utasításokat figyelembe veszi, mi meggyőződünk arról, hogy a termékünk mindig jó szolgálatot fog tenni majd Önnek.

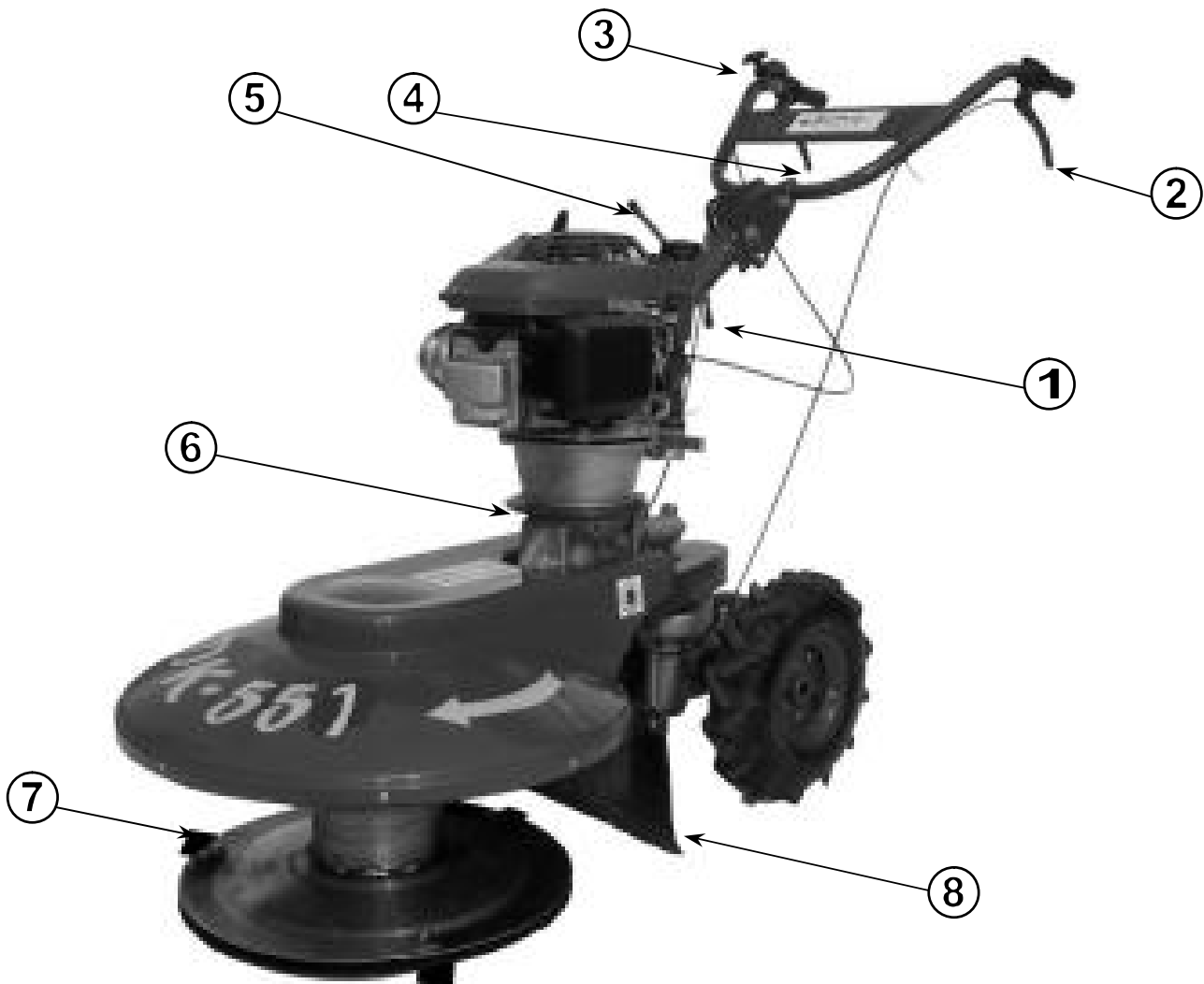
II. TECHNIKAI LEÍRÁS

A motor forgatónyomatékának leadása egy fix középső kúpos kuplungon, elosztása pedig ékszíjátételeken és további tengelykapcsolókon keresztül valósul meg. A járókerekek egy csigás hajtóművel vannak meghajtva. A vágószerkezet egy forgódobból áll, az alsó részén sajátos, 3 db kifeszülő vágókés van felszerelve.

Kaszálásnál az történik, hogy a centrifugális erő következtében a kések kifeszülnek, a nagy vágási sebesség miatt a fűvet, gázt levágják, a forgódob pedig a levágott fűvet, nyesevéket jobb oldalon sorba rendezi.

A futómű a gép könnyű irányíthatóságát, az egyszerű használatát és rendkívüli teljesítőképességét biztosítja.

Annak ellenére, hogy csak biztonsági tengelykapcsolókkal van ellátva a gép, a DK - 551 forgódobos fűkasza egy nagy fordulatszámú veszélyes munkaeszköz, ezért szükséges, hogy teljes egészében jól ismerje a biztonsági előírásokat és a kezelési utasítást.



1. Excenter kar
2. Menetkuplung-kar (bal oldali)
3. Gázzektor
4. Dobkuplung-kar (jobb oldali)
5. Tolókarrögzítő fogantyú
6. Kettős félbilincs
7. Vágókés
8. Gumi védőlemez

II.1. Fontosabb technikai adatok (kasza)

MEGNEVEZÉS	DK-550 / B55	DK-550 / H55	DK-550 / T55
Motor típusa	QUANTUM XM 55	HONDA GCV 160	CENTURA 55
Motor	190 cm ³	Egyhengeres, négyütemű, léghűtéses benzinmotor	195 cm ³
Hengerűrtartalom		160 cm ³	
Max. teljesítmény		4 KW	
Max. forgatónyomaték	8,7 Nm	11,4 Nm	8,5 Nm
Gyújtógyertya	Champion RJ 19 LM	NGK BPR5ES	Champion RJ 19 LM
Gyújtógyertya hézaga		0,7-0,8 mm	
Üzemanyagtartály térfogata	0,9 l	1,1 l	1,5 l
Ajánlott üzemanyag		91 és 95 oktánszámú ólommentes benzin	
Motorolaj mennyisége		0,6 l	0,7 l
Motorolaj		Castrol, Shell, Agip SAE 15W-40	
Hajtóműolaj mennyisége		~0,45 l	
Hajtóműolaj		Hykomol SAE 80W-90	
Tolókar állítási módja		kézzel fokozatmentesen, oldalirányban fokozatonként	
A gép tömege	78 kg	79 kg	78 kg
Vágási magasság		30 mm	
Vágási szélesség		550 mm	
Vágási teljesítmény		0,1-0,4 ha/h	
Menetsebesség		1,5 km/h	
Dobfordulat		~1400 ¹ /min (névleges motorfordulaton)	
Dönthetőség oldalirányban		~15°	
Dobhajtósíj mérete		B 17×1105	
Reduktorékszíj mérete		A 13×750	
A gép zajszintje		80 Db	
Teljes hosszúság		1700 mm	
Szélesség		630 mm	
Magasság a tolóknál		1000 mm	

II.2. Fontosabb technikai adatok (adapter)

Külméreték

hosszúság.....1050mm

szélesség630mm

magasság.....460 mm

Súly.....57kg

Vágási szélesség.....550 mm

Vágási magasság..... ~30 mm

Vágási teljesítmény..... ~0,14 ha/h

Menetsebesség [$n_{\text{motor névl}}=2500$ 1/min].....~1,5 km/h

Dobfordulat [$n_{\text{motor névl}}$].....~1400 1/min

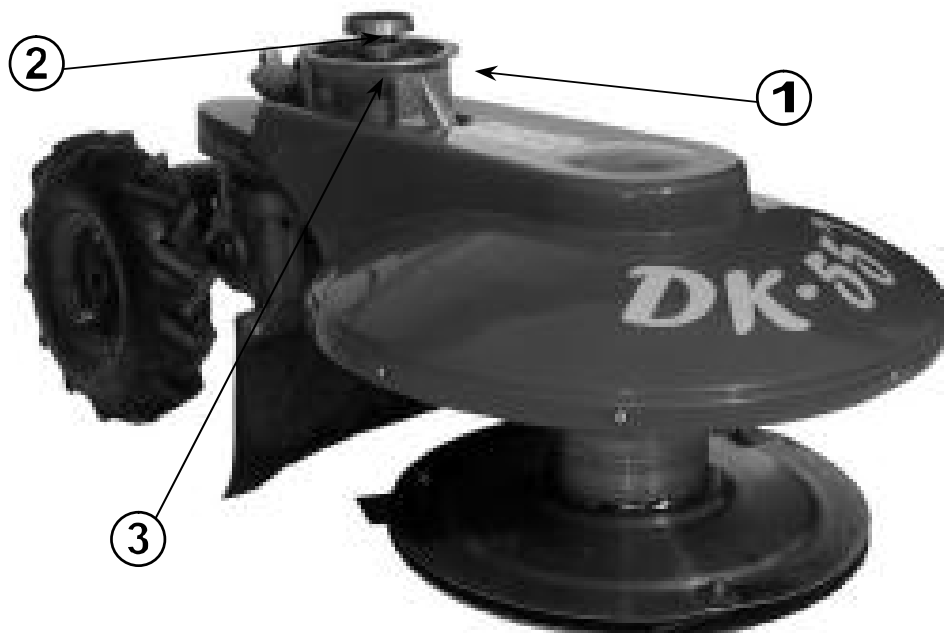
Dönthetőség oldalirányban

(talajegyenletlenség leküzdése miatt).....15°

Meghajtósíj méretek

-dob.....B17×1105

-hajtómű.....A 13×750



1. Illesztőszeg
2. Fő tengelykapcsoló
3. Kúpos perem

2.ábra

III. BIZTONSÁGI ELŐÍRÁSOK

- ! Használatba vétel előtt feltétlenül olvassa át a fűkasza gépkönyvét.
- ! Érvényes szabály: az a személy, aki a dobkaszát használja felelős mindazért, hogy más személy a munkaterületen ne tartózkodjon, valamint személyi- és tárgyi veszteség ne keletkezzen.
- ! Fiataloknak és azoknak a személyeknek, akik a gép kezelésében nem elég jártasak és nem tanulmányozták át a kezelési utasítást, **tilos** a gépet használatba venniük !
- ! A lekaszálandó területről távolítsa el az idegen tárgyakat (pl. köveket, ágakat stb.).
- ! Soha ne indítsa el a gépet, ha a gép közelében, vagy a forgódob kidobási irányába nézve 25 m-en belül személyek tartózkodnak.
- ! Használatba vétel előtt győződjön meg arról, hogy a gép megfelelő technikai állapotban van-e. Ne kaszáljon soha, ha a gép részei sérültek, vagy lazák. Húzza meg a laza csatlakozásokat, vagy pótolja a megrongálódott alkatrészeket. Csak eredeti, gyárilag előállított darabokat használjon.
- ! Használjon szoros, zárható cipőt és begombolható ruházatot.
- ! Indításnál és üzem alatt ügyeljen arra, hogy lábai megfelelő távolságban legyenek a vágószerkezettől.
- ! Hátramenet esetén nagy a veszélye, hogy elbotlik, ezért erre különösen ügyeljen.
- ! Hegyoldalon, lejtőkön csak lejtéssel keresztben dolgozzon. A megfelelő egyensúly tartása érdekében stabil állást alkalmazzon.
- ! Ha a gépet elhagyja, a motort feltétlenül állítsa le, a főkuplung karját pedig hagyja behúzott helyzetben.

- ! A lekaszált területen kívül a motort állítsa le, úgy tolja a kívánt helyre.
- ! Üzemanyag utántöltésénél különösen óvatosan járjon el, járó motornál soha se töltsön után.
- ! Ne járassa a motort hangtompító légszűrő, vagy motorolaj nélkül.
- ! Üzem közben ne érintse meg a kipufogót, a hengert, vagy a gyújtókábelt.
- ! Soha ne indítsa és járassa a motort zárt helységben, mert veszélyes kipufogógázok termelődnek.
- ! Javító- és felülvizsgáló munkák végeztekor a gyertyapipát vegye le, megakadályozva ezzel a motor spontán és igen veszélyes elindítását.
- ! Minden csavar- és anyakötést szabályos időközönként ellenőrizzen le.
- ! Munka közben igen nagy vibrációs- és zajhatás lép fel, ezért okvetlen és rendszeresen tartson munkaszünetet. A gép kezelése ne lepje túl a 30 percet műszakonként, ezért a munka lefolyását célszerű előre megtervezni.
- ! Járó motornál a kaszaház, valamint az ékszíjfedél alá nyúlni **szigorúan tilos !**
- ! A munka során előálló rendkívüli helyzetekben a gépet azonnal állítsa le mindkét kuplungkar egyidejű behúzásával, és a motor leállításával !
- ! Ne dolgozzon a dobkaszával védő- és biztonsági fedelek nélkül:
a vágódob és az ékszíjak feletti védőburkolatok, valamint a keréktengely alatt elhelyezett gumi védőlemez nélkül **szigorúan tilos** a gépet üzemeltetni!

IV. A KÉSZÜLÉK MUNKÁRA VALÓ ELŐKÉSZÍTÉSE

IV.1. Motor felszerelése az adapterre

Az adapterre felszerelhető minden általunk gyártott kapálógép tengelykapcsolóházzal és tolókarral egybeépített motorrésze.

FIGYELEM !

A megfelelő teljesítőképesség elérése érdekében az adaptert minimum **4,5 LE**-s motorral kell felszerelni.

Minden esetben vizsgálja meg az adapter **2** jelű alkatrészének és alapgépe tengelykapcsolójának egyezőségét!

Motortípusok szerint az általunk gyártott alapgépek következő erőforrásait ajánljuk felszerelésre:

BRIGGS & STRATTON

QUANTUM XM 45

QUANTUM XTE 50

QUANTUM XM 55

INTEK Edge 60

TECUMSEH

Spectra 50

Centura 55

HONDA GXV 140

GCV 160

Felszerelés menete :

1. Akassza ki az alapgép kuplungbowdenjét a kiemelővilla furatából kiengedett kuplungkar mellett.
2. Szerelje le a karról a kuplungbowdent.
3. Oldja meg az alapgép szorítóbilincsenek csavarját, vegye le a bilincset, majd a motorrészt emelje le.
4. Az adapter **1** jelű alkatrészének segítségével illessze rá a megfelelő részre a tengelykapcsolóházat. Vigyázzon, hogy közben ne nagyon döntse meg a motort, mert meghibásodás érheti /lásd **2.** ábrát/.

5. A motortetőnél finoman nyomja rá az áttett egységet az adapterre, majd egyik kezével tartva, a másik kezével nyomja a kúpos peremre a menetes bilincsfelet.
6. Ezután helyezze vissza a másik bilincsfelet is, és a gépet elengedve csavarja vissza a szorítócsavart.
7. Az adapter kuplungbowdenjét csatlakoztassa az előzőleg kiakasztott bowden helyére, a tolószarv karjának furatába és ellenőrizze a holtjátékot. Megfelelő a beállítás, ha behúzott kuplungkar esetén a berántózsínór lassú kihúzásával a gép mozgásba jön ; kiengedett kar esetén pedig érezhetően csak a motor forgattyústengelye mozdul meg.
FIGYELEM! Csak a gyertyapipa levételével végezze ezeket a műveleteket !
8. A jobb tolókaron lévő gumifogantyút húzza le, és szerelje fel a másik működtető kart is. A holtjátékot állítsa be a dob védőburkolat alatt található **3** jelű állító-csavarzat segítségével /lásd **13.** ábrát/.
9. Helyezze vissza a gumifogantyút.

IV.2. A kaszagép munkára való előkészítése

Ellenőrizze le:

- a gép csavarjainak szorosságát;
- a kaszaszerkezetet;
- a meghajtószíjak állapotát és feszességét /lásd **V.2.pont**/;
- a bowdenbekötéseket;
- az üzemanyagtartályt, hogy elegendő üzemanyag van-e;
- a legelső üzem előtt **feltétlenül**, hogy a hajtómű és a motor olajsintje megfelelő-e;
- ,hogy szivárgás sehol ne lépjen fel.

A tolókart állítsa be az Önnek legmegfelelőbb pozícióba az **1** jelű exenter kar és a **5** jelű tolókarrögzítő fogantyú oldalával majd ismételt szorításával /lásd **1. ábrát**/. Ezek után tolja a levágandó terület közelébe a gépet.

IV.2.1 A motor elindítása

Adapter esetében motorindítás az alapgép előírásának megfelelően történjen.

FIGYELEM!

*A gépet zárt helységben beindítani **tilos!** A távozó kipufogógáz szénmonoxidot és egyéb gázokat tartalmaz, melyek mérgezőek!*

*Baleset elkerülése végett **tilos** a gép előtt állni!*

A jobb tolókaron lévő gázkart tolja ütközésig a **START** felirat irányába.

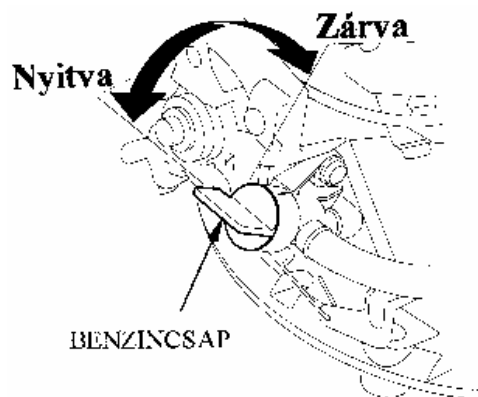
További teendők motortípusok szerint az alábbiak:

B&S motor esetén:

- ◇ A motor automatikusan bekapcsolódó szivatóval van felszerelve; különösebb műveletet nem kell végrehajtani.

HONDA motor esetén:

- ◆ Nyissa ki az üzemanyagcsapot /lásd **3. ábrát**/. A motor szintén automatikusan bekapcsolódó szivatóval van felszerelve; különösebb műveletet nem kell végrehajtani.



3.ábra

TECUMSEH motor esetén:

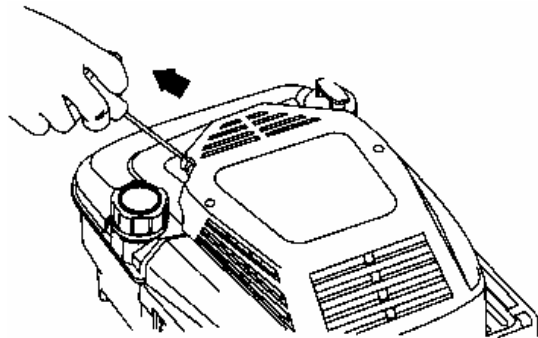
- * Nyomja meg a porlasztón lévő **H** jelű gumiharangot (indító befecskendezőt) háromszor /lásd **8. ábrát**/. A nyomások között várjon 2 másodpercet. Hideg időben /13 C°/ alatti hőmérséklet alatt ötször is megnyomhatja az előindítót.
Nem szabad a szivatót használni, ha a motor meleg, azaz kevéssé korábban működött.

Ezek után:

Álljon a gép mellé a berántó fogantyú felöli oldalra. Kezet és lábat távol kell tartani a forgó alkatrészekről!

Fogja meg az indítófogantyút és győződjön meg arról, hogy a kilincs beugrott a lendkerék belső fogazatába. Ebből a célból folyamatosan feszítse meg (húzza ki) az indítóhuzalt, miközben az erő növekedése az indítófogantyún mutatja, hogy a kilincsmű bekapcsolt /lásd **4. ábrát**/.

Hirtelen rántsa meg az indítózsínort, hogy legyőzze a kompressziót és megakadályozza a visszarántást. De a huzalt ne húzza ki teljesen. Ezután kézzel kísérelje vissza a berántó zsínort a kiindulási helyzetig.



4.ábra

Amint a motor működni kezd a bemelegedéssel arányosan a gázkart tolja vissza addig, amíg a motor még körkörösén jár, így hagyja **1-2** percig terhelés nélkül járni.

Ezután a motor fokozatosan terhelhető, de nem szabad tartósan túlterhelni és ne járassuk túlzottan magas fordulatszámom /mert növeljük a meghibásodás lehetőségét/!

Indítási tanácsok:

-ha a motor többszöri indítási kísérlet után sem indul be, vagy a porlasztóból üzemanyag csepeg ki, akkor a motor túlszivattott; a gázkart tolja alaphelyzetbe és az indítózsínort kb. hatszor kihúzva szellőztesse ki a hengert; ezután ismét állítsa a kart **START** helyzet irányába, és próbálkozzon újra;

-külső hőmérsékletnek megfelelő motorolajat alkalmazzon;
-ne működtesse a szivatót, ha a motor meleg, vagy magas a hőmérséklet.

IV.2.2. Dobkaszával való vágás

Elindulás:

1. Szabályozza be az üzemi fordulatszámot.
A jobb tolókaron lévő **4** jelű főkuplungkart húzza be /**1. ábra**/, ekkor a vágóelemek forgásba jönnek.
FIGYELEM ! A kiengedés finom csúsztatással történjen, mert ellenkező esetben a motor lefulladhat, ugyanis a vágódob megindításakor lép fel a legnagyobb terhelőnyomaték.
2. Várja meg amíg a dob eléri a teljes fordulatszámát, ekkor a másik kart is húzza be, így a gép automatikusan elindul.
Megjegyzés: a kuplung csúsztatásával rövid ideig csökkenthető a gép menetsebessége (pl. kezdő vágásnál, akadályok közelében).

Az elindulás a leírtak szerint történjen, mert más sorrendben végrehajtva nem biztonságos az üzem!

Akadályok előtti leállítás:

Ha hirtelen, pl. vészhelyzet esetén meg kell állítani a gépet a bal oldali kuplungkart engedje el először /vagy mindkettőt egyszerre/, ellenkező esetben a lendületben lévő forgódob tovább hajtja a járókerekeket nagy vészhelyzetet teremtve !

Leállítás: -az elindulással fordított sorrendben történjen.

Figyelem!

ELŐFORDULHAT, HOGY LEÁLLÍTÁS UTÁN A DOB, ILL AZ
ALSÓ CSÚSZÓTÁRCSA MÉG FOROG!

IV.3. A motor leállítása:

Tolja a gázkart a **STOP** felirat irányába, ekkor a motor automatikusan leáll. A kábelhüvelyt a gyújtógyertyáról húzza le, hogy illetéktelen személyek (gyerekek) ne tudják a motort elindítani.

- ◆ Zárja el a benzincsapot.

V. KARBANTARTÁSI UTASÍTÁSOK

V.1. A motor

A dobkaszával végzett munka során fennáll annak veszélye, hogy a keletkezett por belepiti a motor hűtőbordáit, valamint a hűtőventillátor nyílásait. Előfordulhat, hogy a bordák közé föld, nyesedék is kerül, a szennyezett bordák hőátadó képessége nagymértékben csökken, a motor túlmelegszik, ezáltal károsodás érheti.

Ennek elkerülésére legalább évente egyszer a lemezburkolat és a ventilátor eltávolítása után a motor külső felületéről szükség szerint tisztítsa le a felrakódott szennyeződések.

V.1.1. Motor olajcseréje

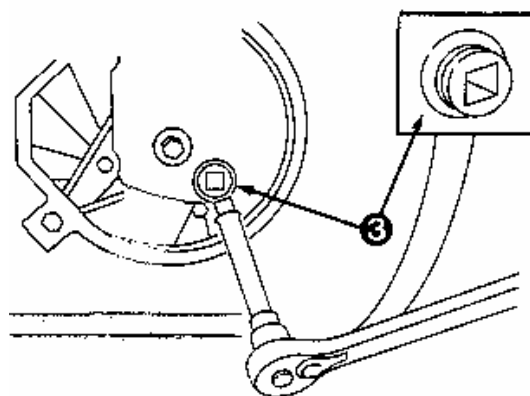
Az olajsintet ez elindítás előtt ellenőrizze le. Az első 2 üzemóra után cserélje le az olajat. A későbbiek során a 25 üzemóránkénti olajcserét javasoljuk. Ritkább használat esetén fél évente mindenképp cseréljen olajat.

Akkor végezze a műveletet ha a motor még meleg. Használja el az üzemanyagtartályában lévő benzint, hogy a művelet közben az ne folyjon ki.

B&S motor esetén:

"a" variáció:

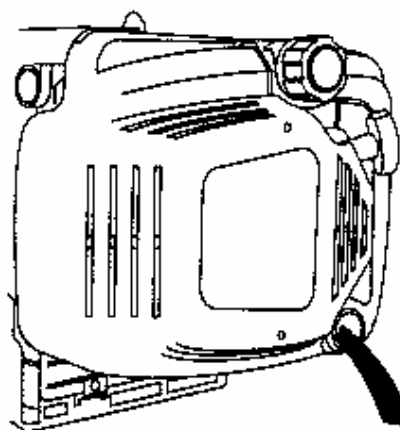
- ◇ Szerelje le a motort a kuplungháizról.
- ◇ Törölje le a fenéklapon lévő piszkot.
- ◇ A motor fenéklapján lévő 3 jelű olajleeresztő csavar kicsavarása után az elhasználódott olajat engedje le //lásd 5. ábrát/.



5.ábra

"b" variáció:

- ◇ Szedje le a kettős félbilincs levételével a motor-tolókar egységet a hajtóműről //lásd 1 ábrát/.
- ◇ Törölje le az olajbetöltő csontot és környékét, majd távolítsa el a betöltő-nívópálcacsavart.



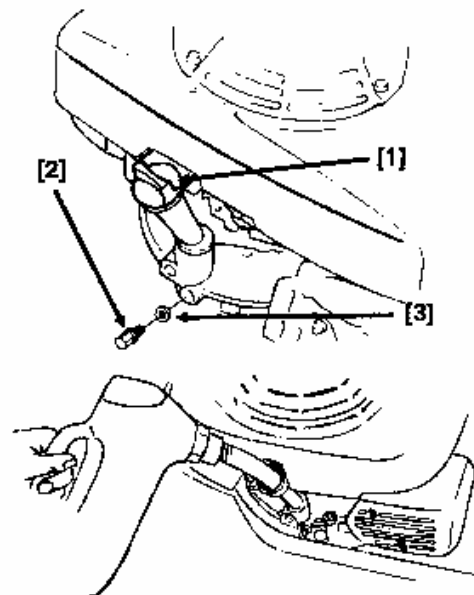
6.ábra

- ◇ Az egység töltőnyílás felé megbillentésével kiöntheti az olajat a betöltőnyíláson keresztül is */lásd 6. ábrát/*.
- ◇ Töltse be az ajánlott olajminőséget a betöltőnyíláson keresztül.

HONDA motor esetén: */lásd 7. ábrát/*

Törölje le az olajbetöltő csontot és környékét, majd távolítsa el a betöltő-nívópálcacsavart [1].

- ◆ Helyezzen egy megfelelő edényt az [2] olajleeresztő csavar alá.
- ◆ Távolítsa el ezt a csavart a [3] tömítőgyűrűvel együtt és hagyja az olajat kifolyni.
- ◆ Miután a fáradt olaj maradéktalanul kifolyt, helyezze vissza a [2] és [3] alkatrészeket, és húzza szorosra a csavarkötést.
- ◆ Töltse be az ajánlott olajminőséget a betöltőnyíláson keresztül.



7. ábra

TECUMSEH motor esetén: */lásd 8. ábrát/*.

"a" variáció:

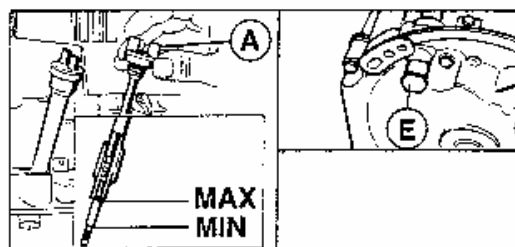
- * Szerelje le a motort a kuplungházról.
- * Törölje le a fenéklapon lévő piszkot.
- * A motor fenéklapján lévő olajleeresztő csavar ki-csavarása után az elhasznált olajat engedje le.

- * Töltse be az ajánlott olajminőséget a betöltőnyíláson keresztül.

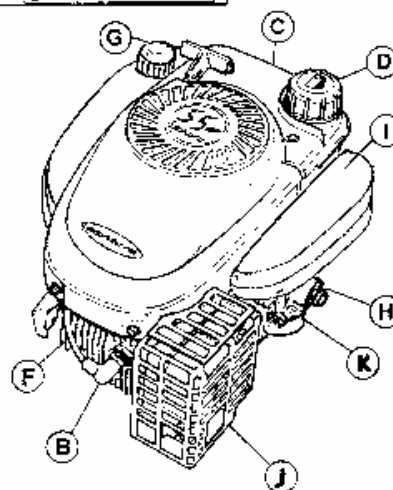
"b" variáció:

- * Szedje le a kettős félbilincs levételével a motor-tolókar egységet a hajtóműről.
- * Törölje le az olajbetöltő csonkot és környékét, majd távolítsa el a betöltő-nívópálcacsavart.

- * Az egység töltőnyílás felé megbillentésével kiöntheti az olajat a betöltőnyíláson keresztül is.
- * Töltse be az ajánlott olajminőséget a betöltőnyíláson keresztül.



- A - olajpálcacsavar
- B - gyújtógyertya
- C - benzintartály
- D - tanksapka
- E - olajleeresztő csavar
- F - gyertyapipa
- G - olajbetöltő nyílás
- H - indító befecskendező
- I - levegőszűrőház
- J - kipufogó
- K - porlasztó

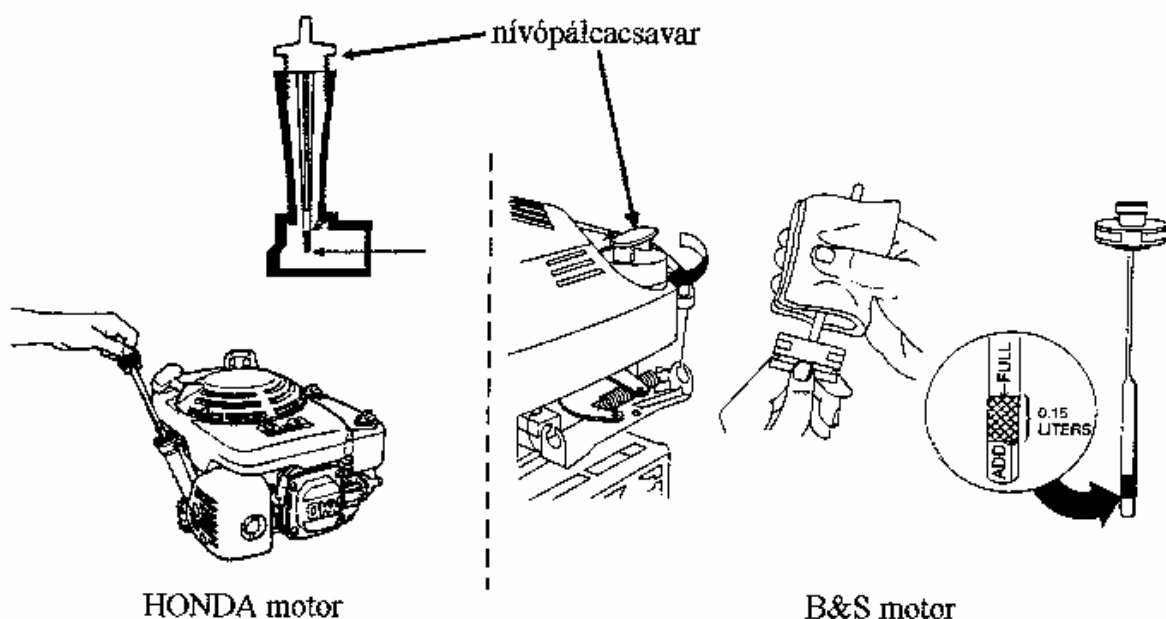


8.ábra

V.1.2. Az olajsint ellenőrzése

1. Az olajsint ellenőrzését leállított, vízszintes helyzetbe állított motor esetében végezzük.
2. Az előzőleg kiszedett nívópálcacsavart törölje tisztára, szintúgy a betöltőnyílást is.

3. Helyezze és csavarja vissza a nívópálcacsavart.
Figyelem!
 - ◆ HONDA motor esetén a nívópálcacsavart ne csavarja vissza, csak helyezze ütközésig a betöltőnyílásba!
4. Csavarja és húzza ki ismét a nívót. A szintnek a jelölések között kell lenni /lásd 8.,9. ábrákat/.
5. Eltérés esetén korigálja az olajsintet.
6. Csavarja be és húzza meg a nívócsavart.



V.1.3. A levegőszűrő ellenőrzése

Piszkos légszűrő akadályozza a levegő áramlását a porlasztóhoz és csökkenti a motor teljesítményét. Annak érdekében, hogy a porlasztó működésének zavarát elkerülje, tisztítsa meg rendszeresen kb. **10** üzemóra után a légszűrő-rendszert.

Végezze gyakrabban a levegőszűrő tisztítását, ha erősen poros környezetben dolgozik a géppel.

Kb. **50** üzemóra után cserélje ki a légszűrőt.

Tilos:

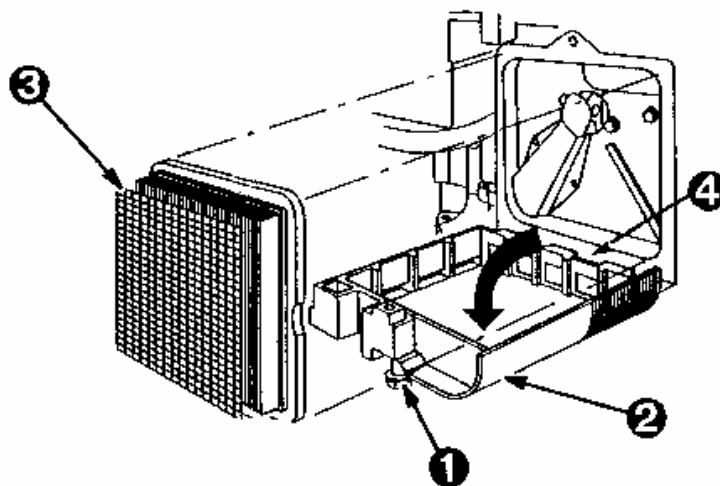
- légszűrő nélkül, vagy sérült légszűrővel üzemeltetni a gépet, mert a szennyeződések a motorba jutnak és annak gyors kopását, végső soron pedig teljes meghibásodását eredményezik. A garancia ilyen károokra nem terjed ki;
- a papír légszűrőt bármilyen közegben kimosni, nagynyomású levegővel kifúvatni, vagy kefével kitisztítani.

Ezért kitisztítás esetén ütögessük azt óvatosan egy kemény tárgyhoz, vagy kezünkhöz.

V.1.4. A légszűrő cserélésének folyamata

B&S motor esetén:

- ◇ Lazítsa meg az **1** jelű csavart, a **2** fedelet döntse kifelé úgy, ahogy a **10. ábrán** látja.
- ◇ Vegye ki a **3** jelű szűrőbetétet.
- ◇ Óvatosan tegye be az új szűrőt és szerelje össze a rendszert, ügyelve arra, hogy a **4** jelű biztosítószelemek a helyükre kerüljenek.



10.ábra

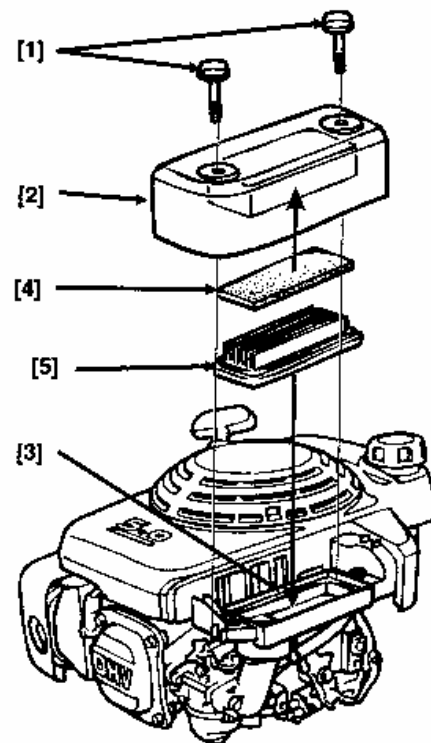
HONDA motor esetén:

/lásd 11. ábrát/

- ◆ Távolítsa el mindkét szárnyas anyát [1] és ezt követően a szűrőház fedelét [2].
- ◆ Vegye ki a szivacs előszűrőt [4] a légszűrőház fedeléből. Mossa ki nem gyúlékony oldószerben, vagy mosószeres vízben, majd hagyja teljesen kiszáradni.

Mártsa az előszűrőt tiszta motorolajba, ezt követően nyomja ki a felesleget a betétből.

- ◆ Válassza ki a papír szűrőbetét [5] a szűrőházból. Ellenőrizze le a betét állapotát, ha szükséges cserélje ki.
- ◆ Óvatosan tegye be az új szűrőt az aljzatba [3] és az előszűrőt a fedélbe, győződjön meg, hogy a visszahelyezésnél a betétek a megfelelő helyzetbe kerültek-e.
- ◆ Szerelje össze a rendszert.

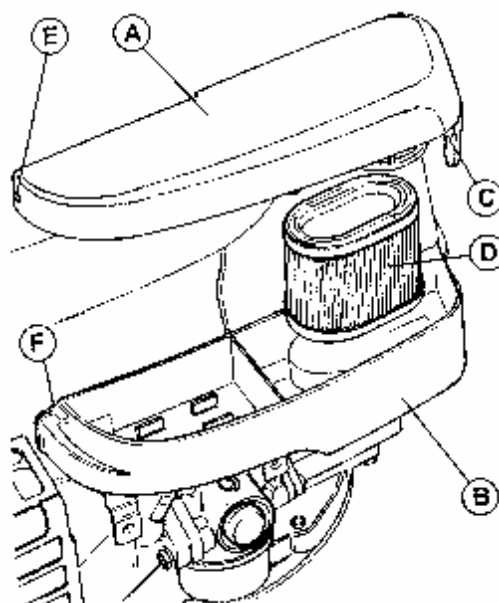


11.ábra

TECUMSEH motor esetén: */lásd 12. ábrát/*

- * A cserét az **A** jelű szűrőház-fedél levételével kezdje úgy, hogy a **C** jelű fűlnél kissé jobbra, majd felfelé emeli a fedelet.
- * A fedél levétele után a **D** jelű papírszűrőt vegye ki.

- * Tisztítsa meg a szűrőrendszert, ügyelve arra, hogy ne jusson szennyeződés a porlasztó szívócsövébe.
- * Helyezze be az új szűrőt a B jelű házba, ügyelve a pontos illeszkedésre.
- * Rakja vissza a fedelet úgy, hogy az F jelű szemre az E jelű ovál furat csatlakozzon.
- * Ellenőrizze le a fedél záródását.



12.ábra

V.1.5. A gyújtógyertya

Az ajánlott gyújtógyertya a motor megfelelő üzemi hőmérséklettartományára utal. Ha nem megfelelő hőértékű gyújtógyertya nyer alkalmazást, a motor károsodhat /lásd 6. old./.

Az optimális teljesítmény érdekében ügyeljen a megfelelő gyertyahézag beállítására és a gyertya elektródáira, mert azokon nem szabad égési maradvány lerakódásának lennie.

Ajánlatos minden **100** üzemóra után kicserélni:

1. Távolítsa el a gyertyapipát és tisztítsa meg a gyújtógyertyát valamint annak környékét, mielőtt azt kicsavarná.
2. Csavarja ki a gyújtógyertyát a mellékelt gyertyakulccsal.
3. Ellenőrizze le a gyertyát. Ha csak piszkos, tisztítás után ismét beszerezhető (óvatos letisztítást jelent).
4. Sérülés, erős szennyezettség, rossz gyertyatömítés, elhasználódott elektróda esetén cserélje ki.

5. Visszaszerelés előtt ellenőrizze a gyertyahézagot megfelelő hézagmérő idomszerrel. A helyes gyertyahézag 0,7-0,8 mm. Ha állításra van szükség óvatosan hajlítsa meg az oldalsó, vagyis a testelektródát.
6. A menetsérülés elkerülése érdekében kézzel óvatosan csavarja be ütközésig a gyújtógyertyát, majd a gyertyakulccsal húzza meg. Új gyertya esetén kulccsal még kb. 1/2, régi esetén 1/8-1/4 fordulattal kell húzni, hogy a tömítőgyűrű megfelelően tömítsen.
7. Helyezze vissza a gyertyakábelt.

FIGYELEM!

- gyárilag beszerelt gyújtógyertyával azonos paraméterű gyertyát alkalmazzon,
- a nem kellően meghúzott gyertya nagyon forróvá válhat, és motorkárosodást okozhat,
- másrészt a túlzottan meghúzott gyertya a hengerfej menetének sérülését okozhatja.

V.1.6. A motor általános karbantartása

Rendszeresen távolítsa el a szennyeződések és lerakódásokat ruhával, vagy kefével. Vízzel történő tisztítást nem ajánljuk, mivel a motorban károsodást idézhet elő.

V.2. Alvázszerkezet**V.2.1. A dobékszíj utánállítása**

Oldja meg és szedje le az 1 jelű anyákat, és rugós alátétet, majd kissé felemelve és előre húzva távolítsa el a dob 2 jelű fedelét //lásd **13. ábrát**/.

1. Hl. anya M8 alátétél 4db
2. Fedél
3. Állítócsavarzat
4. Dob-bilincs



13.ábra

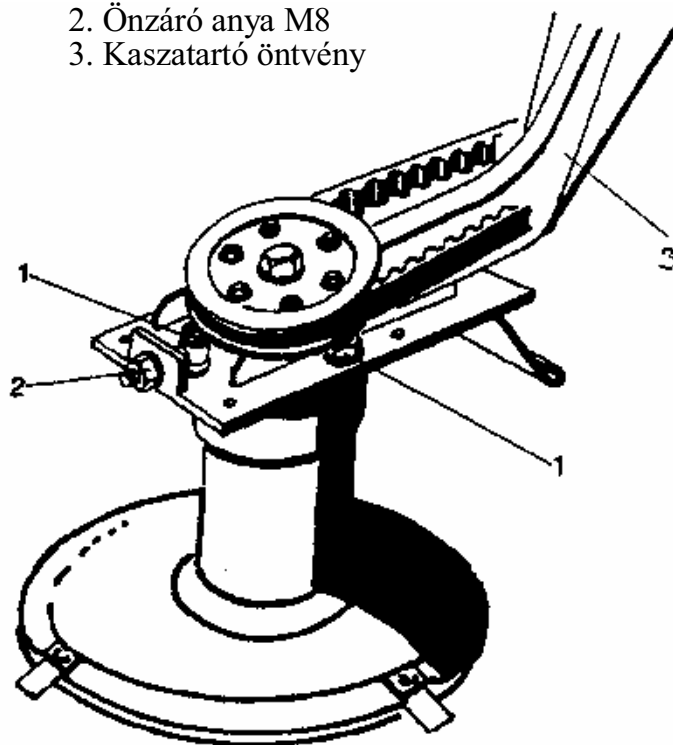
Lazítsa meg az **1** jelű csavarokat, melyek az egész rotort tartják, és feszítse (lazítsa) meg az ékszíjat a **2** jelű anya óramutató járásával megegyező (ellenkező) irányba hajtásával /lásd **14. ábrát**/. Kézzel lazán megnyomva a szíj belógásának **10-15** mm között kell lennie. Beállítás után húzza szorosra a csavarokat és szerelje vissza a fedelet is.

Megjegyzés: óvatos munkamódszerrel a fedél leszerelése nélkül is véghez lehet vinni az ékszíjállítást; ekkor a gépet a tolókarra döntve alulról lehet szerelni.

Vigyázat!

A tankból üzemanyag folyhat ki!

1. Hlf csavar M8 3db
2. Önzáró anya M8
3. Kaszartartó öntvény



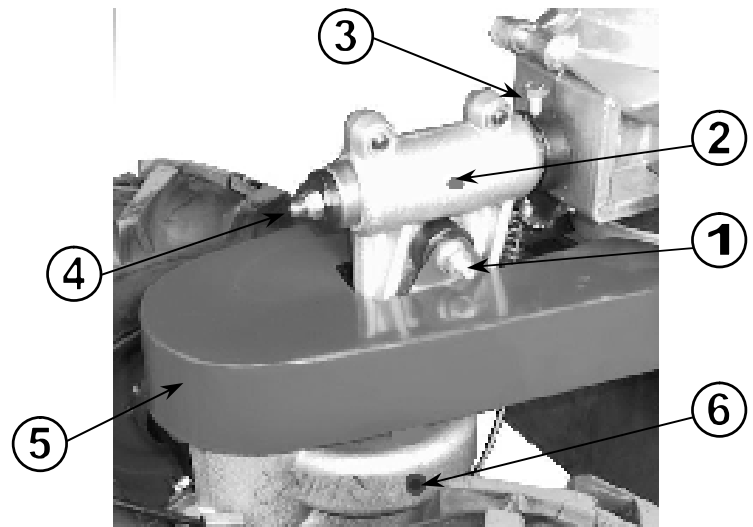
14.ábra

V.2.2. A kerékhajtómű ékszíjának beállítása

Oldja az 1 jelű anyát és vegye ki a csavart az alátéttel együtt, majd húzza ki hátrafelé a 5 jelű szíjfedelet a tartójából /lásd 15. ábrát/.

Lazítsa meg a 2 jelű szorítógyűrű csavarját.

Ha feszítésre van szükség, akkor a 3 anyát tekerje az óramutató járásával megegyező irányba úgy, hogy a szíjbelógás kb. **10-12** mm legyen.



1. Hlf. csavar M8+anya+alátét
2. Zsírzszem
3. Hl.csavar M8
4. Önzáró anya M8
5. Szíjfedél
6. Olajzáró-csavar 2db 15.ábra

Soha ne dolgozzon laza, vagy túl szoros ékszíjjal, mert az fokozottan kopik és adott esetben meg is rongálódhat. Ennél-fogva erős vibráció léphet fel.

Ilyen és más rendellenes zajok esetén feltétlenül meg kell állni, felül kell vizsgálni a meghajtást!

V.2.4. A kerékhajtómű olajcseréje

A hajtóműszekrény olajszintjének ellenőrzése legalább *1×hetente*, intenzív üzemnél *1×naponta* történjen meg.

Az olajszint akkor a legmegfelelőbb, ha a jobb oldali hajtóműfélen lévő **6** jelű csavar kicsavarása után az olaj a betöltőnyílás peremén enyhén túlcsordul */lásd 15. ábrát/*.

Olajcserét az első **10** üzemóra után, a későbbiekben **100** üzemóránként végre kell hajtani, amikor a hajtómű még üzemmeleg.

A hajtómű jobb tengelykivezetése alatt lévő műanyag zárócsavart (**6** jelű) csavart vegye ki, és engedje le egy arra alkalmas edénybe a fáradt-olajat.

Olajmennyiség: min. 0,45 l.

Olajminőség: SAE 80W-90.

V.2.5. Csúszó részek kenése

- 15 üzemóránként a **2** jelű zsírzógombnál kenje meg a kaszatartó öntvény elforduló tengelycsónkját */lásd 15. ábrát/*.
- Évente legalább egyszer kenje meg a **2** főkuplung */lásd 2. ábrát/* és dobkuplung bordás részét. A kettős félbilincsek és a motor felsőrész, illetve a dob levételével */13. ábra/* könnyen elvégezheti ezeket a műveletet.

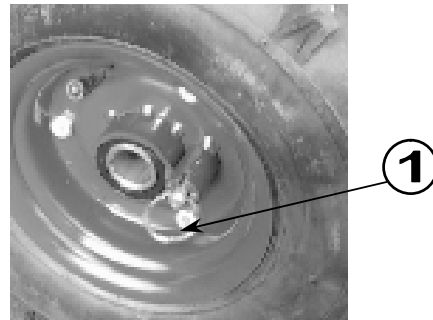
LZS 2EP - vagy ezzel azonos minőségű - kenőzsírt alkalmazzon.

V.2.6. A szabadonfutó állítása

A gép könnyű irányíthatóságát (fordulását) biztosítva szabadonfutós, fúvott tömlős gumikerékkel láttuk el.

A külső felniben lett elhelyezve a könnyen kezelhető kilincsmű.

Három állása van, melyet a fogantyú kismértékű kihúzásával és 90 fokos elfordításával érhetünk el.



1. Kilincsmű

16.ábra

Állítása: álljon a gép egyik kereke mellé:

- a kihúzókarika nincs a horonyban: szabadonfutós beállítás látható a **16.** ábrán;
- a karika a horonyban található: a kilincsmű aktív. Ilyenkor győződjünk meg a helyes beállításról a következőképpen: kismértékben húzza hátra a gépet a tolókarnál fogva. Ha a kerekek blokkolnak munkamenethez jó a beállítás. Ellenkező állítás esetén (pl. ha lejtmenetben dolgozik, a túlzott belendülés elkerülése végett) előre fele blokkolnak a kerekek.

Ismételje meg a műveletet a másik keréknél is.

V.2.7. Kuplungállítás

Ha valamelyik hajtás érezhetően nem üzemi fordulatszámmal működik utánállításra van szükség.

Bal tolókaron elhelyezett kuplungkar :

súrlódóbetétes, száraz, tárcsás tengelykapcsolót vezérel huzalos működtetéssel:

- behúzott kar esetén csak a járókerék-hajtómű hajtódik meg, így megközelítheti a munkaterületet (rövid ideig ajánlott);
- kiengedett kar esetén a meghajtás szünetel; a gép üzemi fordulatszámmal járó motor mellett is állva marad. Ebben az esetben kézi erővel tolva kaszálhat.

A mechanizmus állítása:

Az **3** jelű csavarzattal állítsa be és ellenőrizze le a holtjátékot /lásd **13. ábrát**/.

Jobb tolókaron elhelyezett kuplungkar :

súrlódóbetétes, száraz, kúpos tengelykapcsolót vezérel huzalos működtetéssel.

- a kar behúzott állapotában a vágódob forog;
- Kiengedett kar esetén a meghajtás szünetel.

Megfelelő a beállítás, ha behúzott kuplungkarok esetén a berántózsínor lassú kihúzásával a tengelykapcsolók működnek; kiengedett karok esetén pedig érezhetően csak a motor forgattyústengelye mozdul meg.

FIGYELEM !

Csak a gyertyapipa levételével végezze el a műveleteket !

**SZIGORÚAN TILOS KIKÖTNI A BIZTONSÁGI OKOKBÓL
ALAPÁLLAPOTBAN NYITOTT TENGELYKAPCSOLÓ
KAROKAT!**

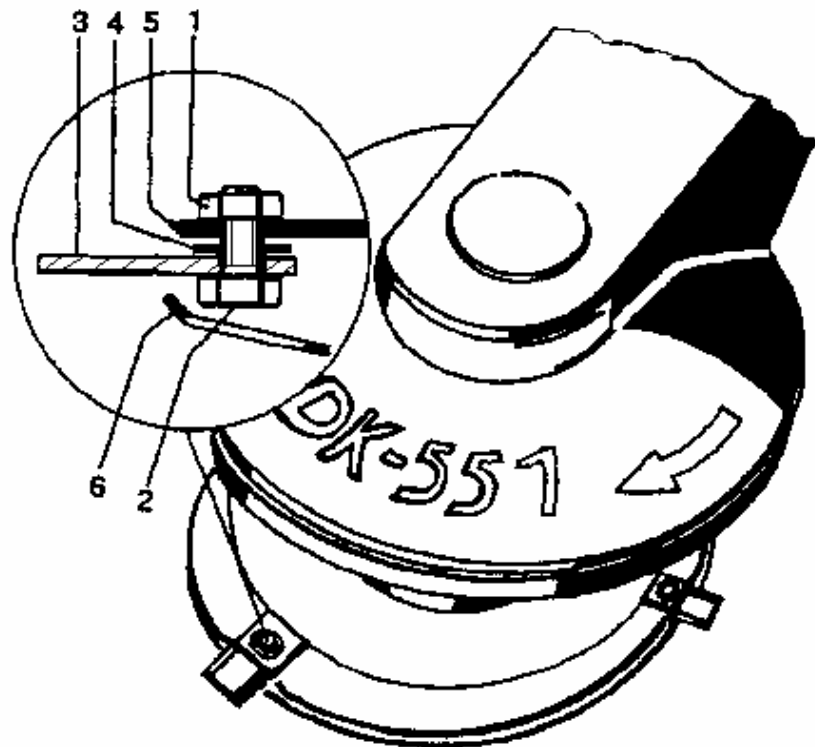
VI. ELHASZNÁLÓDÓ KASZAALKATRÉSZEK CSERÉJE

VI. 1. A vágókések cseréje

! A munkálatok előtt vegye le a gyertyapipát!

A **6** jelű alsó tárcsát forgassa abba a pozícióba, hogy a rajta lévő ovális nyíláson keresztül hozzáférhető legyen a **2** jelű csavar. Vegye le az **1** jelű anyát, dugókulccsal csavarja ki az imént említett csavart az **5** jelű rotor menetes furatából. Vegye ki a **3** és **4** jelű alkatrészeket is /lásd **17. ábrát**/.

A kés kétoldalon élezett, ezért lehetősége van arra, hogy a kést megfordítsa ha az egyik vágóél erősen megrongálódott és nem megfelelően vág.



1. Hl. anya M10 3db
2. Hlf. csavar M10 3db
3. Vágókés 3db
4. Alátét 3db
5. Rotor
6. Alsó tárcsa

17.ábra

29

Azt tanácsoljuk, ha a kést kicseréli egyúttal a csavart is cserélje ki.

A tartócsavar visszaszerelésnél ügyeljen arra, hogy a vágókés és az alátét között legyen **0,5-1 mm** játék, ellenkező esetben a kés nem fog beállni a megfelelő vágópozícióba.

A beállítás után a kontraanyát is csavarja vissza és feszítse meg.

FIGYELEM!

- ! Soha ne használja a gépet, ha a kaszaszerkezet nem komplett!
- ! Csak gyárilag előállított, eredeti alkatrészekkel dolgozzon!
- ! Ha a dobszerkezetnél erős rongálódás tapasztalható, vagy ha működés közben erős vibráció lép fel a dobszerkezetet teljesen kell cserélni. A csere szerszámok nélkül elvégezhető a gép tolókarra billentésével, a peremes kettős-félbilincs */lásd 13. ábrát/* oldásával!

VI.2. Ékszíjcsere

Az elhasználódott szíjak lecserélése az **V.2.** pontban leírtak alapján történjen, oly módon, hogy a szíjak meglazítása után az **3** jelű kaszatartó öntvényéről a rotor tartószerkezetét illetve a kerékajtóművet is szerelje le */lásd 14. ábrát/*. Így a szíjakat ki tudja szerelni az adapterből.

VII. A MUNKA BEFEJEZÉSE

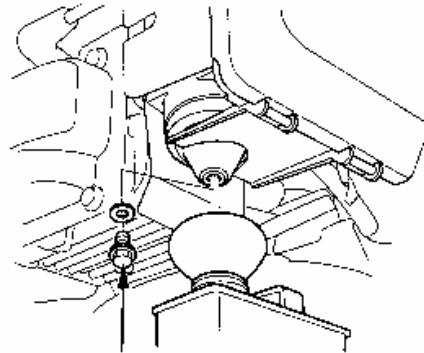
A dobkasza feladatát hosszú élettartammal csak akkor fogja ellátni, ha gondozására, karbantartására figyelmet fordít. Tisztítsa meg a gépet minden kaszálás után és vizsgálja felül a dolgozó részek állapotát.

TARTÓS ÜZEMEN KÍVÜL HELYZÉS

→ Tisztítsa meg a szennyeződésektől és mossa le alaposan a gépet.

→ Az üzemanyagtartályt ürítse ki /csak Honda motornál lásd **18. ábrát**/.

A motort beindítva addig kell járatni, amíg le nem áll (a porlasztóból ki nem fog a benzin).



1. Leeresztőcsavar

18. ábra

→ Vegye ki a gyújtógyertyát, annak furatán át 3-5 cm³ korrózióvédő olajat (v. motorolajat) fecskendezzen a hengerbe. Az indítóberendezést többször működtesse, hogy az olaj egyenletesen bevonja a belső részeket. Csavarja be kézzel a gyújtógyertyát.

→ A kábelhüvelyt a gyújtógyertyáról húzza le, hogy illetéktelen személyek (gyerekek) ne tudják a motort elindítani.

→ A fémes részek konzerválásához korrózióvédő olajjal való átkenést javasoljuk.

→ Helyezze el a gépet zárt helyre. A tároláskor a tolókart függőlegesen elforgatva a gép helyszükséglete csökken.

Tartozékjegyzék

1 db gyertyakulcs
1 db gépkönyv
Jótállási jegy

*GARANCIÁLIS SZERVÍZ,
PÓTALKATRÉSZEK RENDELÉSE*

Egyéb alkatrészek, adapterek is rendelhetők:
(min.postai levelezőlap)

SZENTKIRÁLY KFT.
7951 Szabadszentkirály, Petőfi S. u. 78.