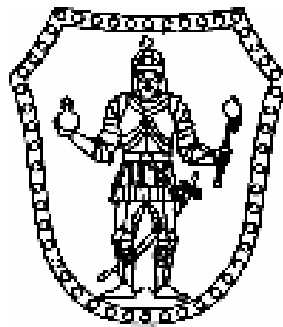


**KF**

**ROTÁCIÓS PÁZSITNYÍRÓ  
ADAPTER  
GÉPKÖNYV**



---

***SZENTKIRÁLY KFT.®***

---

## T a r t a l o m j e g y z é k

Előszó.....	2
Bevezető.....	4
Technikai leírás.....	4
<b>Biztonsági előírások.....</b>	<b>7</b>
Az gép munkára való előkészítése.....	8
Karbantartási utasítások.....	9
A munka befejezése.....	10
Darabjegyzék.....	11
Minőségi tanúsítvány.....	13

### ***A gépen található jelzések jelentése:***



Üzembe helyezés előtt olvassa el a kezelési utasítást!

A készülék kezelőjén kívül más személy és élőlény nem tartózkodhat a gép veszélykörzetében!

A gépen végzendő minden munka megkezdése előtt távolítsa el a gyertyapipát!

Üzem közben tilos a forgó késhez nyúlni! Csak a gép teljes leállása után, mikor meggyőződött arról, hogy a minden forogó alkatrész áll végezhet munkát a gépen!

Kedves Vásárlónk!

Üdvözöljük Önt a **KF** típusú pázsitnyíró adapter megvásárlása alkalmából. Ebben a füzetben néhány hasznos és szükséges tanáccsal szeretnénk az Ön segítségére lenni, hogy adapterét minél előnyösebben használhassa. Reméljük, gyártmányunkat Ön sokáig tudja használni e használati utasítás segítségével.

Részletesen kitérünk arra, hogy az adapter esetleges meghibásodásakor milyen hibaelhárítási módszereket alkalmazzon. Ha az üzemeltetést és karbantartást a használati utasításban leírtak szerint végzi, akkor Önnek és családjának hosszú ideig örömet jelent majd a kifogástalanul működő adapter. Saját érdekében felhívjuk szíves figyelmét, hogy a fűnyíró üzembe helyezése előtt a használati és kezelési utasítást olvassa el, mert az abban foglalt tanácsok figyelmen kívül hagyása az egész gép károsodásához vezethet.

A kezelési utasítás előírásainak be nem tartása, valamint a pázsitnyíróval való munkára vonatkozó biztonsági előírások figyelmen kívül hagyása üzemzavarokat és baleseteket okozhat.

Ez az üzemeltetési dokumentáció a pázsitnyíró tartozéka, kérjük, őrizze meg, ha elvész, pótlásáról gondoskodjék. Az adapter esetleges eladásakor azt az új tulajdonosnak át kell adni.

Az üzemeltetési dokumentáció az adapter kezelőjének és karbantartójának tájékoztatására szolgál, a benne foglalt ábrák és adatok más publikációban csak a **Szentkirály Kft.** engedélyével használhatók fel.

*A változtatás jogát – az adapter folyamatos műszaki továbbfejlesztése érdekében - a gyártó fenntartja.*

Gyártja: SZENTKIRÁLY Kft.

7951 Szabadszentkirály, Petőfi S. u. 78.

Telefon: 73/ 472- 222, 472- 223, 472- 224

Telefax: 73/ 472- 225

E-mail: [szentkir@axelero.hu](mailto:szentkir@axelero.hu)

Home: [www.szentkiraly-tiller.hu](http://www.szentkiraly-tiller.hu)

*Külön köszönjük, hogy termékünket választotta, ezzel is támogatva a magyar ipart!*

## I. BEVEZETŐ

### Az adapter rendeltetése, alkalmazási területe

A **KF** pázsitnyíró adapter egy egyszerűen kezelhető, könnyű kivitelű készülék, mindenfajta pázsitos terület nyírására kiválóan használható. Az adapter nagyüzemi használatra nem alkalmas!

A készenléti állapot és a megbízhatóság függ a helyes használatától, és a gondos ápolástól. Éppen ezért ezt a kezelési utasítást ne tegye félre, inkább figyelmesen olvassa át, hiszen a berendezés egy nagy fordulatszámú veszélyes munkaeszköz, tehát szükséges, hogy teljes egészében ismerje a biztonsági előírásokat és a kezelési utasítást.

Ha a leírt utasításokat figyelembe veszi, a pázsitnyíró adapter hosszú időn át jó szolgálatot tesz Önnek.

## II. TECHNIKAI LEÍRÁS

Az alváz – mely egyben kaszaház is - önhordó kivitelű húzott acéllemez, amely biztosítja a megfelelő biztonságot és stabilitást a fűnyíráshoz. Ez képezi az adapter alapját, A kapálógép kuplungháza a szorító bilincs segítségével kapcsolódik az adapterhez. A tengelyre szerelt vágókés a magas fordulatszáma következtében elvágja a fűvet, a nagy vágási sebesség miatt tulajdonképpen a kaszaházban mulcsozódnak is a fűszálak. A végtermék a centrifugális erő, és a kés hajlított végének hatására az oldalkidobó nyíláson át a szabadba távozik.

A készülék nem önjáró kivitelű. A futómű a gép könnyű irányíthatóságát, és egyszerű használatát biztosítja.

### III. BIZTONSÁGI ELŐÍRÁSOK

- ! Használatba vétel előtt feltétlenül olvassa át a pászitnyíró adapter gépkönyvét.
- ! Olyan személy, akik a gép kezelésében nem jártas és nem tanulmányozta át a kezelési utasítást, **tilos** az adaptert használatba vennie!
- ! Az a személy, aki a gépet használja felelős, hogy más személy a munkaterületen ne tartózkodjon, valamint személyi- és vagyoni kár ne keletkezzen.
- ! A lekaszálandó területről távolítsa el az idegen tárgyakat (pl. köveket, ágakat stb.).
- ! Soha ne indítsa el a motort, ha a gép közelében, vagy a kidobási irányba 5 m-en belül személyek tartózkodnak.
- ! Használatba vétel előtt győződjön meg arról, hogy az egész gép megfelelő technikai állapotban van-e. Ne használja soha a berendezést, ha a gép részei sérültek, vagy a csavarkötések lazák. Húzza meg a laza csavarkötéseket, pótolja a megrongálódott alkatrészeket. Csak eredeti a gyártótól származó alkatrészeket használjon.
- ! Használjon, zárt cipőt és testhezálló, begombolható ruházatot.
- ! Indításkor és üzem alatt ügyeljen arra, hogy lábai megfelelő távolságban legyenek a vágószerkezettől.
- ! Hátramenet esetén nagy a veszélye, hogy elbotlik, ezért erre különösen ügyeljen.
- ! Hegyoldalon, lejtőkön csak lejtéssel keresztben dolgozzon. A lejtés ne legyen több **20°**-nál, ellenkező esetben a 4
- ! ütemű dugattyús motort károsodás érheti. Lejtős terület nyírásakor az elcsúszás veszélye különösen nagy!
- ! Ha a gépet magára hagyja a motort feltétlenül állítsa le
- ! A lekaszált területen kívül a motort állítsa le, úgy tolja a kívánt helyre.

- ! Üzemanyag utántöltésénél különösen óvatosan járjon el, járó motornál soha se töltsön utána.
- ! Ne járassa a motort hangtompító légszűrő, vagy motorolaj nélkül.
- ! Üzem közben ne érintse meg a kipufogót, a hengert, vagy a gyújtókábelt.
- ! Soha ne indítsa és járassa a motort zárt helységben, mert veszélyes kipufogógázok termelődnek.
- ! Javító- és felülvizsgáló munkák végeztekor a gyertyapipát vegye le, megakadályozva ezzel a motor spontán elindítását.
- ! Minden csavarkötést szabályos időközönként ellenőrizzen le.
- ! Munka közben igen nagy vibrációs- és zajhatás lép fel, ezért okvetlen és rendszeresen tartson munkaszünetet. A gép kezelése ne lépje túl a 30 percet műszakonként, ezért a munka lefolyását célszerű előre megtervezni.
- ! Járó motornál a fű-kaszaház, valamint a motorburkolat alá nyúlni **szigorúan tilos!**
- ! A munka során előálló rendkívüli helyzetekben a gépet azonnal állítsa le!
- ! Ne dolgozzon védő- és biztonsági fedelek nélkül. A műanyag oldalkidobó nélkül az adaptert üzemeltetni **szigorúan tilos!**

#### IV. A GÉP MUNKÁRA VALÓ ELŐKÉSZÍTÉSE

Vegye ki a papírdobozból az alkatrészeket és ellenőrizze meglétüket a *Darabjegyzék* segítségével. Ezután állítsa össze az adaptert,

Ügyeljen arra, hogy:

-az adapter csavarkötései fixek legyenek;

-a kaszaszerkezet ép legyen;

Az alapgépet a hozzá tartozó gépkönyv leírása alapján készítse elő.

## **V. KARBANTARTÁSI UTASÍTÁS**

### **V.1. A fű-kaszaház**

Üzemelése során a levágott fű egy része a kaszaház belső oldalához tapad, esetleg a tengelyre csavarodik. A kaszaház tisztítását üzemelés közben szükség szerint, a fűnyírás befejeztével mindig el kell végezni. A fűnyírókés felfogó csavarját fix meghúzásra a nyírás megkezdése előtt ellenőrizze.

### **V.2. A fűnyírókés**

A késlap utánélezésekor az eredeti élet kell követni. A vágófelületet a késlap mindkét végén egyenletesen ki kell dolgozni, hogy kiegyensúlyozási különbség ne legyen.

Felszerelés előtt a kést dinamikus kiegyensúlyozottság szempontjából ellenőrizni kell.

A lap cseréje elvégezhető a gép tolókarra billentésével, a késtartó csavar oldásával (13-as villáskulcs).

### **FIGYELEM!**

- ! Soha ne használja a gépet, ha kaszaszerkezet nem ép, vagy hiányos!
- ! Csak gyárilag előállított, eredeti alkatrészekkel dolgozzon!
- ! Ha a késszerkezetnél erős rongálódás tapasztalható, vagy ha működés közben erős vibráció lép fel a szerkezetet teljesen kell cserélni.

## **VI. A MUNKA BEFEJEZÉSE**



A pázsitnyíró adapter csak akkor lesz hosszú élettartamú, ha gondozására, karbantartására figyelmet fordít. Tisztítsa meg a gépet minden használat után a szennyeződésektől és vizsgálja felül a dolgozó részek állapotát.

## **TARTÓS ÜZEMEN KÍVÜL HELYEZÉS**

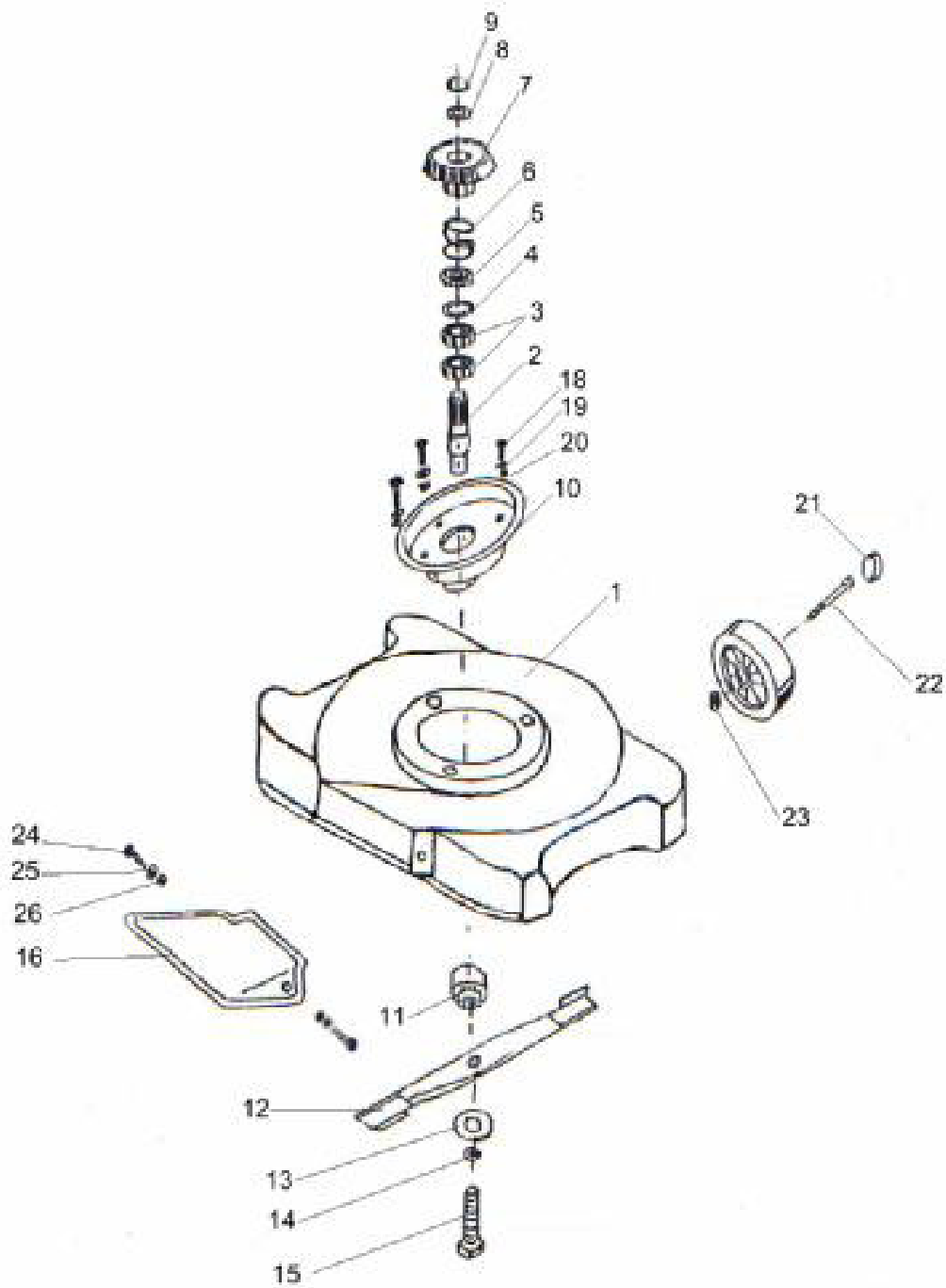
- Tisztítsa meg a szennyeződésektől és mossa le alaposan a gépet.
- A fémes részek konzerválásához korrózióvédő olajjal való átkenést javasoljuk.
- Helyezze el a gépet száraz, zárt helyre.
- A motor tartós üzemen kívül helyezésének módjáról az alapgép gépkönyvében talál utasításokat.

## DARABJEGYZÉK

Megnevezés		Db.
1.	Alváz	1
2.	Bordás tengely	1
3.	Golyós csapágy 6205 2z	2
4.	Seeger gyűrű 52i	1
5.	Rugótányér	1
6.	Nyomó rugó	1
7.	Kuplung alsó	1
8.	25x19,5x,5 alátét	1
9.	Seeger gyűrű 18 A	1
10.	Alumínium ház	1
11.	Késtartó	1
12.	Kés	1
13.	M10 10x36x5 alátét	1
14.	M10 8.8 rúgós alátét	1
15.	M10 x 35 Hlf. csavar	1
16.	Fűterelő	1
17.	Kerék	4
18.	M8x20 Hlf csavar	3
19.	M8 belső fogazású alátét	3
20.	M8 Hlf anya	3

	<b>Az egységcsomag tartalma</b>	
21.	Műanyag zárókupak	4
22.	Keréktengely	4
23.	Hlf. önzáró anya M8	4
24.	Hlf. csavar M6×16	2
25.	M6 belsőfogazású alátét	2
26.	Hlf. anya M6	2
	Gépkönyv	1
	Jótállási jegy	1

*-a változtatás jogát fenntartjuk-*



*GARANCIÁLIS SZERVÍZ,  
PÓTALKATRÉSZEK RENDELÉSE:*

**SZENTKIRÁLY KFT.**

7951 Szabadszentkirály, Petőfi S. u. 78.

Telefon: 73/ 472- 222, 472- 223, 472- 224

Telefax: 73/ 472- 225

E-mail: [szentkir@axelero.hu](mailto:szentkir@axelero.hu)

Home: [www.szentkiraly-tiller.hu](http://www.szentkiraly-tiller.hu)